

CARACTERISTICAS DE PRODUCTO

ARTICULO: **PODOSCOPIO**

REF.: **6100**

CARACTERISTICAS TECNICAS

El podoscopio consiste en una estructura tubular de acero cromado, que incorpora en su parte superior un cristal desmontable y graduado, y consta además de dos espejos de control visual, uno fijo y otro abatible colocado generalmente en ángulo de 90° con respecto al anterior. Además, dispone de un goniómetro deslizante con puntero indicador. Asimismo, dispone de iluminación mediante tubo de LED. PESO MAXIMO 100 KG

*Cristal superior **laminado** 5+5 mm de espesor y medidas de 383x383

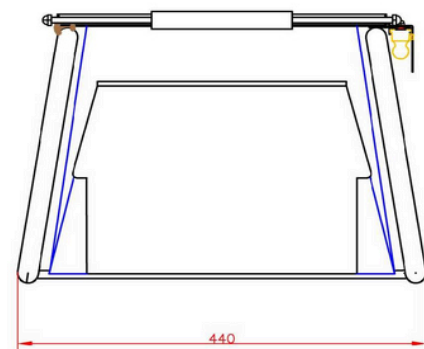
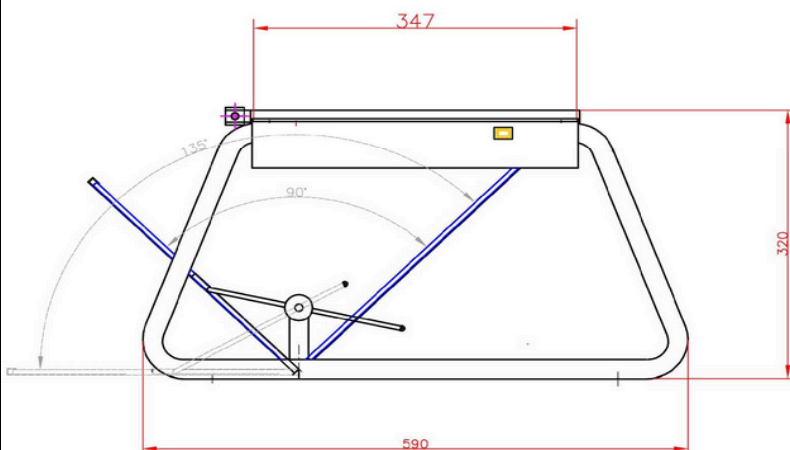
* Luna espejo de 5 mm en forma de trapecio Isósceles 270-370x300, pegada a placa metálica como medida de seguridad.

* Luna espejo de 5 mm en forma de trapecio Isósceles 290-370x401, pegada a placa metálica para darle seguridad.

* Luminaria tubo de LED 4Wat 400lm de la marca "Parlat" doblemente aislada no precisa tomatierra, según consta en etiqueta del fabricante.



* Goniómetro



GARANTIA DEL PRODUCTO

Este producto tiene una Garantía de 2 años contra cualquier defecto de fabricación.

Esta Garantía perderá su validez cuando no se respeten los siguientes puntos:

.- La limpieza y conservación se realizará con productos no abrasivos ni corrosivos y que no contengan disolventes

.- Este artículo será utilizado para el uso al que está destinado.

.- Se respetarán las indicaciones del etiquetado.

Toda manipulación que se haga a este producto, deberá ser realizada por técnico cualificado.